



SCF-25B - Capteur solaire avec châssis en aluminium scellé - 2,5m²



Certification
SOLAR
KEYMARK

- Capteur solaire avec châssis en aluminium scellé (par silicone bi-composant) - 2,5 m².
- Absorbeur en aluminium à surface hautement sélective.
- Avec film de protection anti-rayonnement à enlever à la mise en marche de l'installation.
- Isolation thermique épaisse en laine de roche (40 mm).
- Température de stagnation du capteur solaire: 197 °C.
- Absorption du capteur solaire: 95%.
- Possibilité d'installer jusqu'à 6 capteurs solaires en séries.
- Capteur solaire thermique conforme au standard EN 12975.
- Connexion entre capteurs par 2 raccords flottants.

Capteur solaire avec châssis en aluminium scellé (par silicon bi-composant) - 2,5 m²



| CODE | MODÈLE | DIMENSIONS CAPTEUR H x L (mm) | SURFACE TOTALE CAPTEUR (m ²) |
|----------|---------|-------------------------------------|--|
| 20095375 | SCF-25B | 2.003 x 1.195 | 2,30 |

Colisages

| CODE | MODÈLE |
|----------|---|
| 20095376 | Un emballage contenant 2 pcs du code 20095375 SCF-25B |
| 20095377 | Un emballage contenant 5 pcs du code 20095375 SCF-25B |

Accessoires

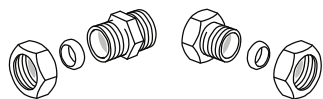
| CODE | DESCRIPTION |
|-----------|---|
| 20001452* | Kit raccords pour tuyaux flexibles en acier inoxydable, pour connexion entre capteur et préparateur solaire ECS |
| 20014661* | Kit raccords pour tuyaux en cuivre Ø22 mm, pour connexion entre capteur et préparateur solaire ECS |
| 20108734 | Kit raccords terminaux femelle |

* Le kit contient:

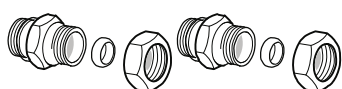
- les raccords pour la connexion qui doivent être placés à l'entrée-sortie de la série des capteurs;
- les raccords qui doivent être placés à la sortie du préparateur solaire ECS ou du groupe hydraulique départ/retour.

20001452

POUR CAPTEUR



POUR PRÉPARATEUR SOLAIRE ECS



20014661

POUR CAPTEUR

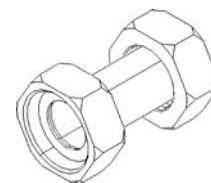


POUR PRÉPARATEUR SOLAIRE ECS

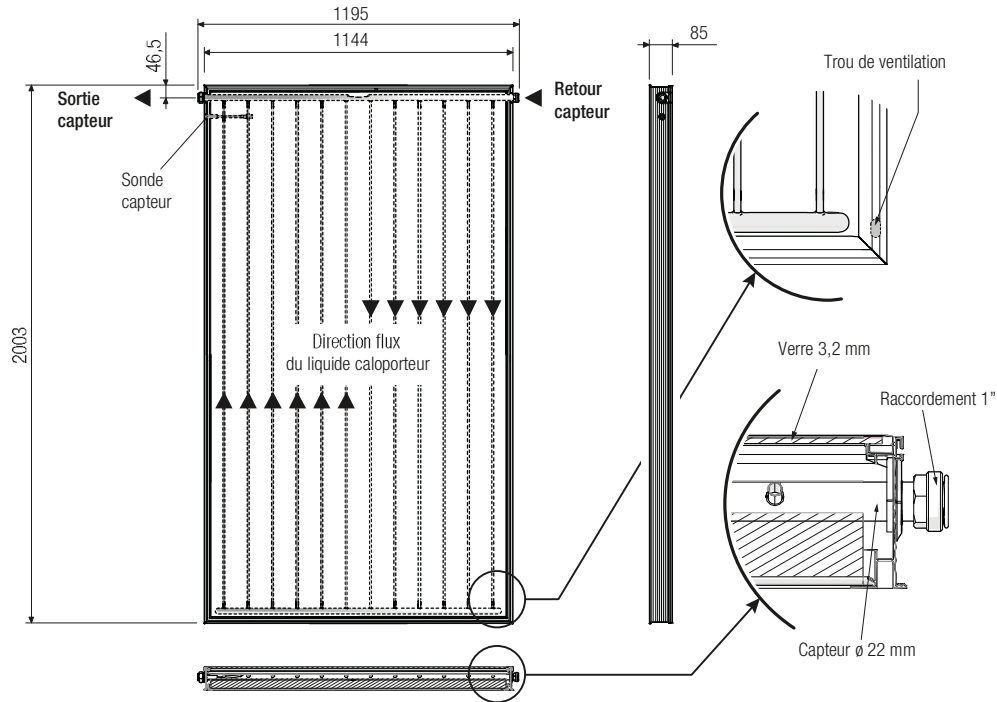


20108734

POUR CAPTEUR



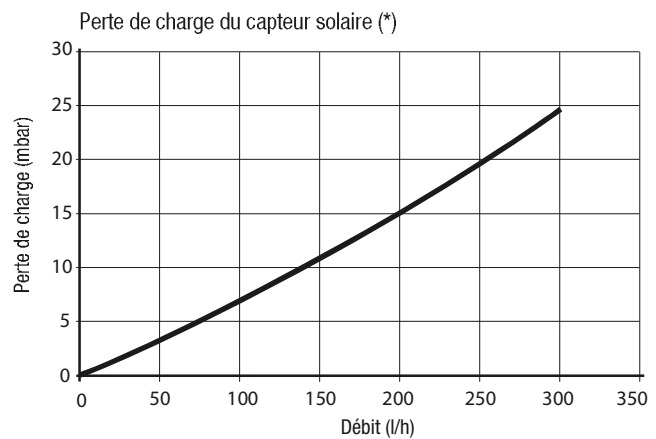
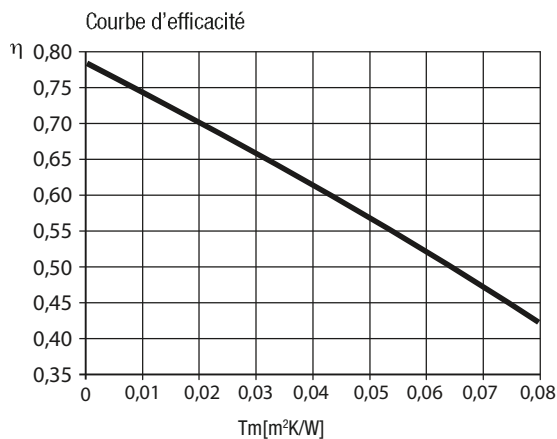
SCF-25B - Capteur solaire avec châssis en aluminium scellé - 2,5m²



Données techniques

CAPTEUR SOLAIRE AVEC CHÂSSIS EN ALUMINIUM SCELLÉ SCF-25B

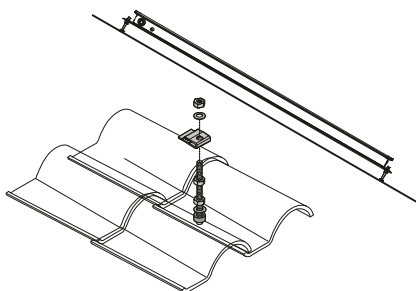
| DESCRIPTION | | UDM |
|---|------------------------------|----------------|
| Surface totale capteur | 2,30 | m ² |
| Surface d'ouverture | 2,16 | m ² |
| Surface effective d'absorbeur | 2,15 | m ² |
| Raccordements (M) - (F) hydrauliques | 2 raccords 1" (mâle/femelle) | - |
| Poids à vide | 40 | kg |
| Contenu liquide | 1,6 | l |
| Débit conseillé par ligne par 1 m ² de capteur | 30 | l/h |
| Epaisseur verre | 3,2 | mm |
| Absorption (α) | 95 | % |
| Emissions (ϵ) | 4 | % |
| IAM (50°) | 0,96 | - |
| η capteurs (à 1000 W/m ²) | 61 | % |
| Pression maximale admise | 10 | bar |
| Température de stagnation | 197 | °C |



(*) Il est référé à un mélange glycol/eau (33,3% - 67,7%), avec une température du fluide caloporteur de 20 °C.

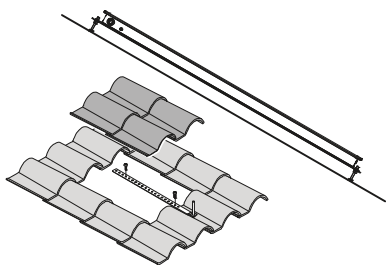
SCF-25B - Kits de fixation complets

Kits de fixation pour TOIT INCLINÉ - kits complets pour capteur SCF-25B



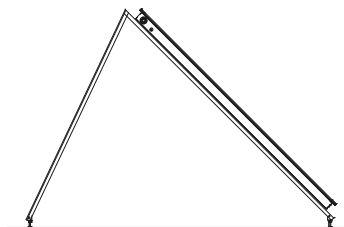
| CODE | DESCRIPTION |
|----------|---|
| 20099171 | Kits de fixation pour TOIT INCLINÉ - 1 capteur SCF-25B |
| 20099172 | Kits de fixation pour TOIT INCLINÉ - 2 capteurs SCF-25B |
| 20099173 | Kits de fixation pour TOIT INCLINÉ - 3 capteurs SCF-25B |
| 20099174 | Kits de fixation pour TOIT INCLINÉ - 4 capteurs SCF-25B |
| 20099175 | Kits de fixation pour TOIT INCLINÉ - 5 capteurs SCF-25B |
| 20099176 | Kits de fixation pour TOIT INCLINÉ - 6 capteurs SCF-25B |

Kits de fixation sous-tuiles pour TOIT INCLINÉ - kits complets pour capteur SCF-25B



| CODE | DESCRIPTION |
|----------|---|
| 20099177 | Kits de fixation sous-tuiles pour TOIT INCLINÉ - 1 capteur SCF-25B |
| 20099178 | Kits de fixation sous-tuiles pour TOIT INCLINÉ - 2 capteurs SCF-25B |
| 20099179 | Kits de fixation sous-tuiles pour TOIT INCLINÉ - 3 capteurs SCF-25B |
| 20099180 | Kits de fixation sous-tuiles pour TOIT INCLINÉ - 4 capteurs SCF-25B |
| 20099181 | Kits de fixation sous-tuiles pour TOIT INCLINÉ - 5 capteurs SCF-25B |
| 20099186 | Kits de fixation sous-tuiles pour TOIT INCLINÉ - 6 capteurs SCF-25B |

Kits de fixation pour TOIT PLAT - kits complets pour capteur SCF-25B



| CODE | DESCRIPTION |
|----------|--|
| 20099187 | Kits de fixation pour TOIT PLAT - 1 capteur SCF-25B |
| 20099188 | Kits de fixation pour TOIT PLAT - 2 capteurs SCF-25B |
| 20099189 | Kits de fixation pour TOIT PLAT - 3 capteurs SCF-25B |
| 20099190 | Kits de fixation pour TOIT PLAT - 4 capteurs SCF-25B |
| 20099191 | Kits de fixation pour TOIT PLAT - 5 capteurs SCF-25B |
| 20099193 | Kits de fixation pour TOIT PLAT - 6 capteurs SCF-25B |

La composition détaillé des kits de fixation complets se trouve dans les tableaux de composition des pages suivantes.

SCF-25B - Tableau de composition de kits de fixation pour TOIT INCLINÉ

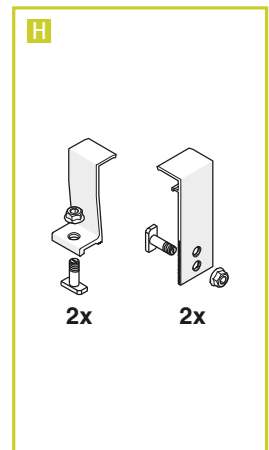
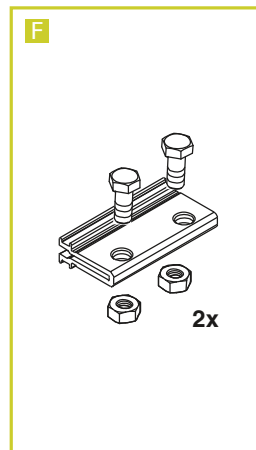
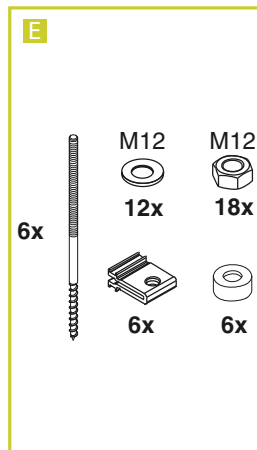
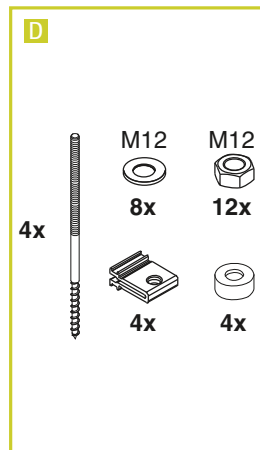
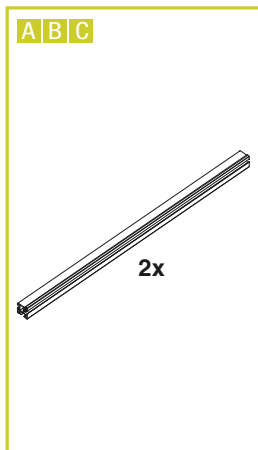
Kits de fixation - codes primaires pour capteur SCF-25B

| RÉF. | CODE | DESCRIPTION | RÉF. | CODE | DESCRIPTION |
|------|----------|---|------|----------|---|
| A | 20087437 | Kit rails de montage pour 1 capteur SCF-25B | E | 20087434 | Kit éléments de fixation pour TOIT INCLINE (3 capteurs) |
| B | 20087438 | Kit rails de montage pour 2 capteurs SCF-25B | F | 20093048 | Kit de raccords pour connexion |
| C | 20087439 | Kit rails de montage pour 3 capteurs SCF-25B | H | 20093046 | Kit de blocage capteurs |
| D | 20087433 | Kit éléments de fixation pour TOIT INCLINE (1-2 capteurs) | | | |

Tableau de composition* des kits de fixation pour TOIT INCLINÉ pour capteur SCF-25B

| RÉF. | CODE | DESCRIPTION | 20099171 kit pour 1 capteur | 20099172 kit pour 2 capteurs | 20099173 kit pour 3 capteurs | 20099174 kit pour 4 capteurs | 20099175 kit pour 5 capteurs | 20099176 kit pour 6 capteurs |
|------|----------|--|-----------------------------------|------------------------------------|------------------------------------|------------------------------------|------------------------------------|------------------------------------|
| A | 20087437 | Kit rails de montage | 1 | - | - | - | - | - |
| B | 20087438 | Kit rails de montage | - | 1 | - | 2 | 1 | - |
| C | 20087439 | Kit rails de montage | - | - | 1 | - | 1 | 2 |
| D | 20087433 | Kit éléments de fixation pour TOIT INCLINÉ | 1 | 1 | - | 2 | 1 | - |
| E | 20087434 | Kit éléments de fixation pour TOIT INCLINÉ | - | - | 1 | - | 1 | 2 |
| F | 20093048 | Kit de raccords pour connexion | - | - | - | 1 | 1 | 1 |
| H | 20093046 | Kit de blocage capteurs | 1 | 2 | 3 | 4 | 5 | 6 |

* Ce tableau de composition doit être lu dans le sens vertical.



CHAUFFAGE CONNECTÉ
CHAUDIÈRES À CONDENSATION
CHAUDIÈRES TRADITIONNELLES
CHAUFFE-BAINS
CONDUITS FUMÉES ET ACCESSOIRES
PRODUITS COMPLÉMENTAIRES
CHAUDIÈRES À CONDENSATION MODULAIRES
POMPE À CHALEUR
SOLAIRE THERMIQUE
SCHEMAS D'INSTALLATION

SCF-25B - Tableau de composition des kits de fixation SOUS-TUILES pour TOIT INCLINÉ

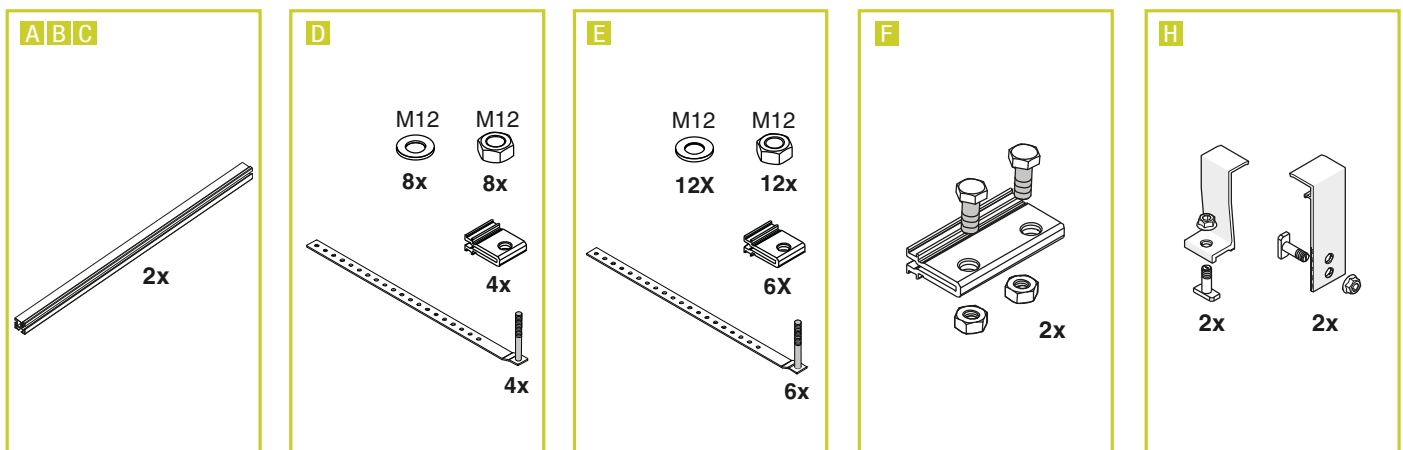
Kits de fixation sous-tuiles - codes primaires pour capteur SCF-25B

| RÉF. | CODE | DESCRIPTION | RÉF. | CODE | DESCRIPTION |
|------|----------|---|------|----------|---|
| A | 20087437 | kit rails de montage pour 1 capteur SCF-25B | E | 20093050 | kit éléments de fixation sous-tuiles pour TOIT INCLINÉ (3 capteurs) |
| B | 20087438 | kit rails de montage pour 2 capteurs SCF-25B | F | 20093048 | kit de raccords pour connexion |
| C | 20087439 | kit rails de montage pour 3 capteurs SCF-25B | H | 20093046 | kit de blocage capteurs |
| D | 20093049 | kit éléments de fixation sous-tuiles pour TOIT INCLINÉ (1-2 capteurs) | | | |

Tableau* de composition des kit de fixation sous-tuiles pour TOIT INCLINE pour capteur SCF-25B

| RÉF. | CODE | DESCRIPTION | 20099177 kit pour 1 capteur | 20099178 kit pour 2 capteurs | 20099179 kit pour 3 capteurs | 20099180 kit pour 4 capteurs | 20099181 kit pour 5 capteurs | 20099186 kit pour 6 capteurs |
|------|----------|--|-----------------------------------|------------------------------------|------------------------------------|------------------------------------|------------------------------------|------------------------------------|
| A | 20087437 | kit rails de montage | 1 | - | - | - | - | - |
| B | 20087438 | kit rails de montage | - | 1 | - | 2 | 1 | - |
| C | 20087439 | kit rails de montage | - | - | 1 | - | 1 | 2 |
| D | 20093049 | kit éléments de fixation sous-tuiles pour TOIT INCLINÉ | 1 | 1 | - | 2 | 1 | - |
| E | 20093050 | kit éléments de fixation sous-tuiles pour TOIT INCLINÉ | - | - | 1 | - | 1 | 2 |
| F | 20093048 | kit de raccords pour connexion | - | - | - | 1 | 1 | 1 |
| H | 20093046 | kit de blocage capteurs | 1 | 2 | 3 | 4 | 5 | 6 |

* Ce tableau de composition doit être lu dans le sens vertical.



SCF-25B - Tableau de composition des kits de fixation pour TOIT PLAT

Kits de fixation - codes primaires pour capteur SCF-25B

| RÈF. | CODE | DESCRIPTION | RÈF. | CODE | DESCRIPTION |
|------|----------|--|------|----------|--|
| A | 20087437 | kit rails de montage pour 1 capteur SCF-25B | E | 20087436 | kit éléments de fixation 45° pour TOIT PLAT (3 capteurs) |
| B | 20087438 | kit rails de montage pour 2 capteurs SCF-25B | | 20093058 | kit éléments de fixation 30° pour TOIT PLAT (3 capteurs) |
| C | 20087439 | kit rails de montage pour 3 capteurs SCF-25B | F | 20093048 | kit de raccords pour connexion |
| D | 20087435 | kit éléments de fixation 45° pour TOIT PLAT (1-2 capteurs) | H | 20093046 | kit de blocage capteurs |
| | 20093057 | kit éléments de fixation 30° pour TOIT PLAT (1-2 capteurs) | | | |

Tableau* de composition des kits de fixation 45° pour TOIT PLAT pour capteur SCF-25B

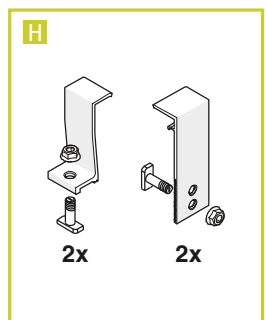
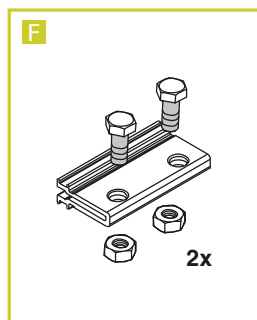
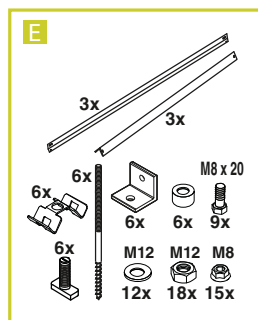
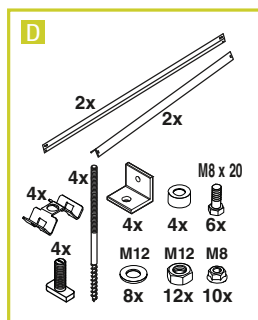
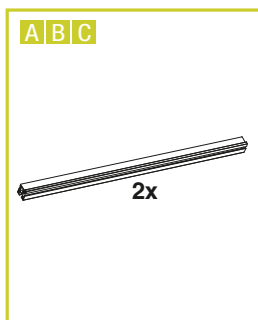
| RÈF. | CODE | DESCRIPTION | 20099187 kit pour 1 capteur | 20099188 kit pour 2 capteurs | 20099189 kit pour 3 capteurs | 20099190 kit pour 4 capteurs | 20099191 kit pour 5 capteurs | 20099193 kit pour 6 capteurs |
|------|----------|---|-----------------------------------|------------------------------------|------------------------------------|------------------------------------|------------------------------------|------------------------------------|
| A | 20087437 | kit rails de montage | 1 | - | - | - | - | - |
| B | 20087438 | kit rails de montage | - | 1 | - | 2 | 1 | - |
| C | 20087439 | kit rails de montage | - | - | 1 | - | 1 | 2 |
| D | 20087435 | kit éléments de fixation 45° pour TOIT PLAT | 1 | 1 | - | 2 | 1 | - |
| E | 20087436 | kit éléments de fixation 45° pour TOIT PLAT | - | - | 1 | - | 1 | 2 |
| F | 20093048 | kit de raccords pour connexion | - | - | - | 1 | 1 | 1 |
| H | 20093046 | kit de blocage capteurs | 1 | 2 | 3 | 4 | 5 | 6 |

* Ce tableau de composition doit être lu dans le sens vertical.

Tableau* de composition des kits de fixation 30° pour TOIT PLAT pour capteur SCF-25B

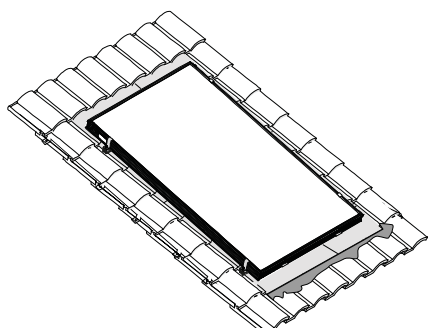
| RÈF. | CODE | DESCRIPTION | kit pour 1 capteur | kit pour 2 capteurs | kit pour 3 capteurs | kit pour 4 capteurs | kit pour 5 capteurs | kit pour 6 capteurs |
|------|----------|---|-----------------------|------------------------|------------------------|------------------------|------------------------|------------------------|
| A | 20087437 | kit rails de montage | 1 | - | - | - | - | - |
| B | 20087438 | kit rails de montage | - | 1 | - | 2 | 1 | - |
| C | 20087439 | kit rails de montage | - | - | 1 | - | 1 | 2 |
| D | 20093057 | kit éléments de fixation 30° pour TOIT PLAT | 1 | 1 | - | 2 | 1 | - |
| E | 20093058 | kit éléments de fixation 30° pour TOIT PLAT | - | - | 1 | - | 1 | 2 |
| F | 20093048 | kit de raccords pour connexion | - | - | - | 1 | 1 | 1 |
| H | 20093046 | kit de blocage capteurs | 1 | 2 | 3 | 4 | 5 | 6 |

* Ce tableau de composition doit être lu dans le sens vertical.



SCF-25B - Kits de fixation pour l'INTÉGRATION DANS TOITURE

Fixations pour intégration dans toiture en une seule rangée - kits complets pour capteur SCF-25B



| CODE | DESCRIPTION |
|-----------------|----------------------------------|
| 20112058 | Kit fixations 1 capteur SCF-25B |
| 20112059 | Kit fixations 2 capteurs SCF-25B |
| 20112060 | Kit fixations 3 capteurs SCF-25B |
| 20112062 | Kit fixations 4 capteurs SCF-25B |
| 20112063 | Kit fixations 5 capteurs SCF-25B |
| 20112064 | Kit fixations 6 capteurs SCF-25B |

La composition détaillée des kits de fixation complets se trouve dans les tableaux de composition de la page suivante.

Fixations pour intégration dans toiture - codes primaires pour capteur SCF-25B

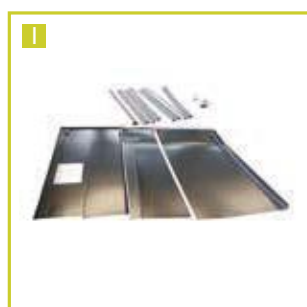
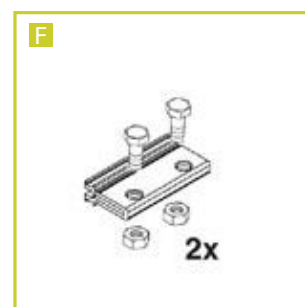
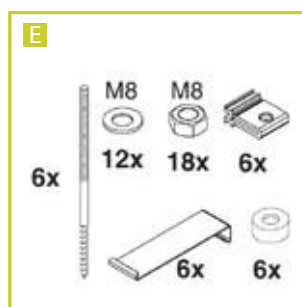
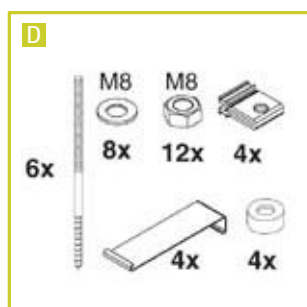
| RÈF. | CODE | DESCRIPTION | RÈF. | CODE | DESCRIPTION |
|------|-----------------|--|------|-----------------|--|
| A | 20087437 | Kit rails de montage pour 1 capteur SCF-25B | H | 20105558 | Kit de blocage capteurs |
| B | 20087438 | Kit rails de montage pour 2 capteurs SCF-25B | I | 20104833 | Fixations primaires pour intégration dans toiture pour 1 capteur SCF-25 |
| C | 20087439 | Kit rails de montage pour 3 capteurs SCF-25B | L | 20104834 | Fixations primaires pour intégration dans toiture pour 2 capteurs SCF-25 |
| D | 20105560 | Kit éléments de fixation "A" TOIT INCLINÉ | M | 20104835 | Fixations supplémentaires |
| E | 20105562 | Kit éléments de fixation "B" TOIT INCLINÉ | | | |
| F | 20093048 | Kit de raccords pour connexion | | | |

SCF-25B - Tableau de composition des kits de fixation pour TOIT PLAT

Tableau* de composition - Fixations pour intégration dans toiture pour capteur SCF-25B

| RÉF. | CODE | DESCRIPTION | 20112058 kit pour 1 capteur | 20112059 kit pour 2 capteurs | 20112060 kit pour 3 capteurs | 20112062 kit pour 4 capteurs | 20112063 kit pour 5 capteurs | 20112064 kit pour 6 capteurs |
|------|----------|--|-----------------------------------|------------------------------------|------------------------------------|------------------------------------|------------------------------------|------------------------------------|
| A | 20087437 | Kit rails de montage | 1 | - | - | - | - | - |
| B | 20087438 | Kit rails de montage | - | 1 | - | 2 | 1 | - |
| C | 20087439 | Kit rails de montage | - | - | 1 | - | 1 | 2 |
| D | 20105560 | Kit éléments de fixation "A" TOIT INCLINÉ | 1 | 1 | - | 2 | 1 | - |
| E | 20105562 | Kit éléments de fixation "B" TOIT INCLINÉ | - | - | 1 | - | 1 | 2 |
| F | 20093048 | Kit de raccords pour connexion | - | - | - | 1 | 1 | 1 |
| H | 20105558 | Kit de blocage capteurs | 1 | 2 | 3 | 4 | 5 | 6 |
| I | 20104833 | Fixations primaires pour intégration dans toiture | 1 | - | - | - | - | - |
| L | 20104834 | Fixations primaires pour intégration dans toiture | - | 1 | 1 | 1 | 1 | 1 |
| M | 20104835 | Fixations supplémentaires | - | - | 1 | 2 | 3 | 4 |

* Ce tableau de composition doit être lu dans le sens vertical.



CHAUFFAGE
CONNECTÉ

CHAUDIÈRES
À CONDENSATION

CHAUDIÈRES
TRADITIONNELLES

CHAUFFE-BAINS

CONDUITS FUMÉES
ET ACCESSOIRES

PRODUITS
COMPLÉMENTAIRES

CHAUDIÈRES
À CONDENSATION
MODULAIRES

POMPES
À CHALEUR

SOLAIRE
THERMIQUE

SCHEMAS
D'INSTALLATION