



GAMME DE PRODUCTION

Robinet Simple Réglage - Avec RFS

Coude et Té de Réglage - Avec RFS

Filetage Femelle

Connexion		Code	
Côté Radiateur	Côté Alim	Equerre	Droit
G 3/8"	G 3/8"	151.03.00	152.03.00
G 1/2"	G 1/2"	151.04.00	152.04.00

Connexion		Code	
Côté Radiateur	Côté Alim	Equerre	Droit
G 3/8"	G 3/8"	153.03.00	154.03.00
G 1/2"	G 1/2"	153.04.00	154.04.00

Filetage MALE Standard RBM

G 3/8"	Standard RBM	587.03.00	588.03.00
G 1/2"	Standard RBM	587.04.00	588.04.00

G 3/8"	Standard RBM	564.03.00	565.03.00
G 1/2"	Standard RBM	564.04.00	565.04.00

Robinet Simple Réglage - Sans RFS

Coude et Té de Réglage - Sans RFS

Filetage Femelle

Connexion		Code	
Côté Radiateur	Côté Alim	Equerre	Droit
G 3/8"	G 3/8"	151.03.40	152.03.40
G 1/2"	G 1/2"	151.04.40	152.04.40

Connexion		Code	
Côté Radiateur	Côté Alim	Equerre	Droit
G 3/8"	G 3/8"	153.03.40	154.03.40
G 1/2"	G 1/2"	153.04.40	154.04.40

Filetage MALE Standard RBM

G 3/8"	Standard RBM	587.03.40	588.03.40
G 1/2"	Standard RBM	587.04.40	588.04.40

G 3/8"	Standard RBM	564.03.40	565.03.40
G 1/2"	Standard RBM	564.04.40	565.04.40

* Diametro esterno tubo da saldare

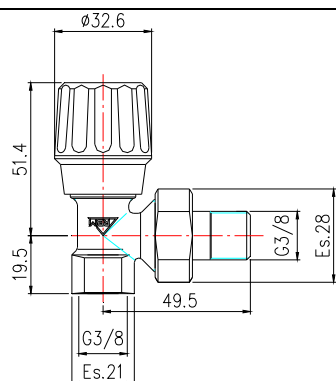
CARACTERISTIQUES TECHNIQUES

Corps: Laiton Joints: élastomère éthylène-propylène (EPDM) et le caoutchouc nitrile élastomère (NBR). Circulaire: ABS Entrée: F UNI-EN-ISO 228 / Standard RBM / Soudure (3 modèles différents) Raccord de sortie: M UNI-EN ISO 228	T _{MAX} exercice: 110°C P _{MAX} exercice: 1000 kPa - 10 bar
--	--

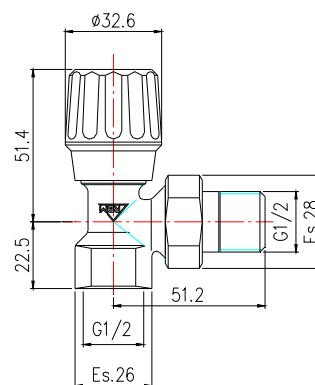
CARACTERISTIQUES DIMENSIONNELLES

Filetage Femelle

Robinet Equerre

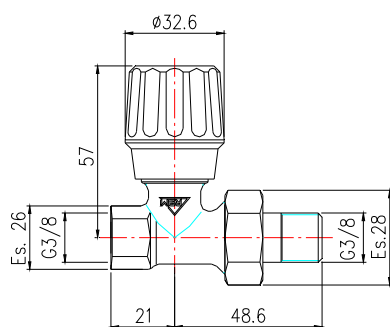


Cod. 151.03.X0

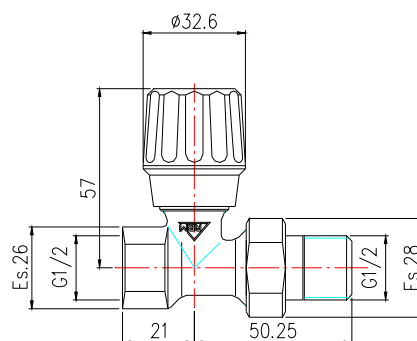


Cod. 151.04.X0

Robinet Droit

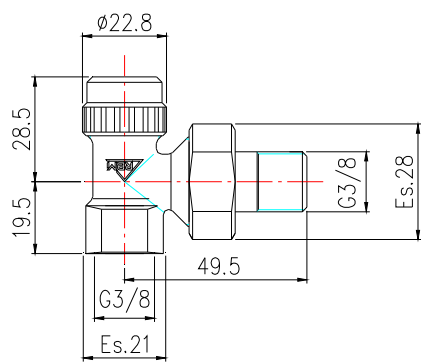


Cod. 152.03.X0

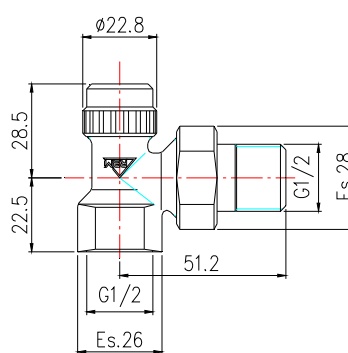


Cod. 152.04.X0

Coude de Réglage

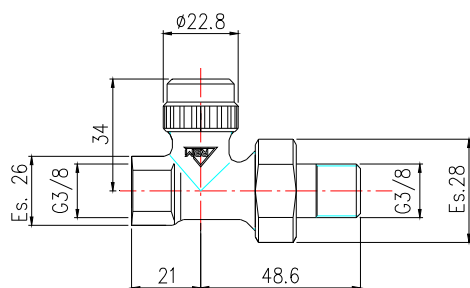


Cod. 153.03.X0

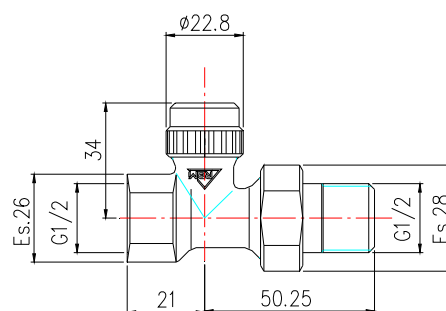


Cod. 153.04.X0

Té de Réglage



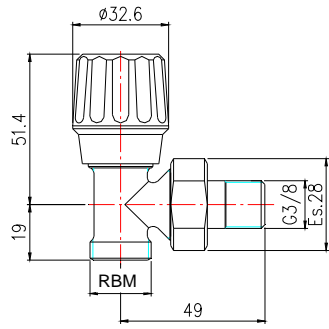
Cod. 154.03.X0



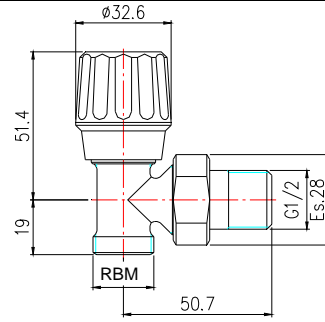
Cod. 154.04.X0

Filetage Male RBM

Robinet Equerre

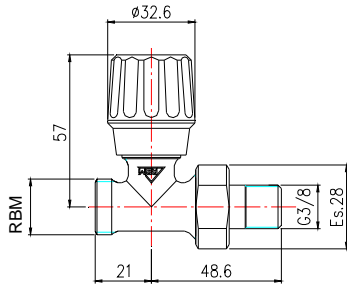


Cod. 587.03.X0

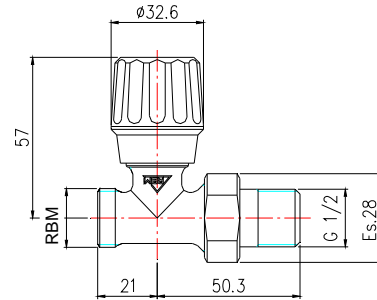


Cod. 587.04.X0

Robinet Droit

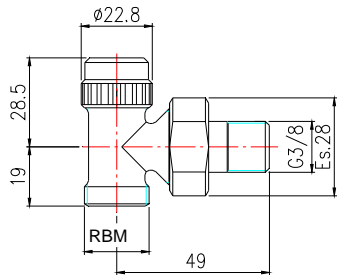


Cod. 588.03.X0

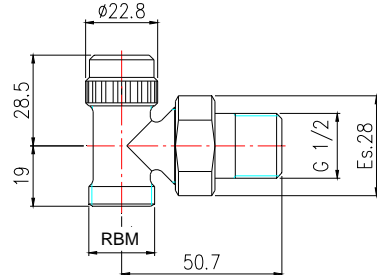


Cod. 588.04.X0

Coude de Réglage

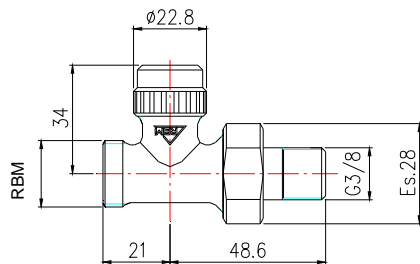


Cod. 564.03.X0

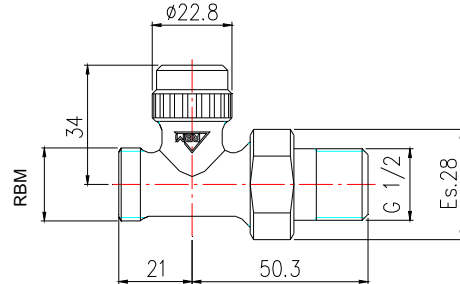


Cod. 564.04.X0

Té de Réglage



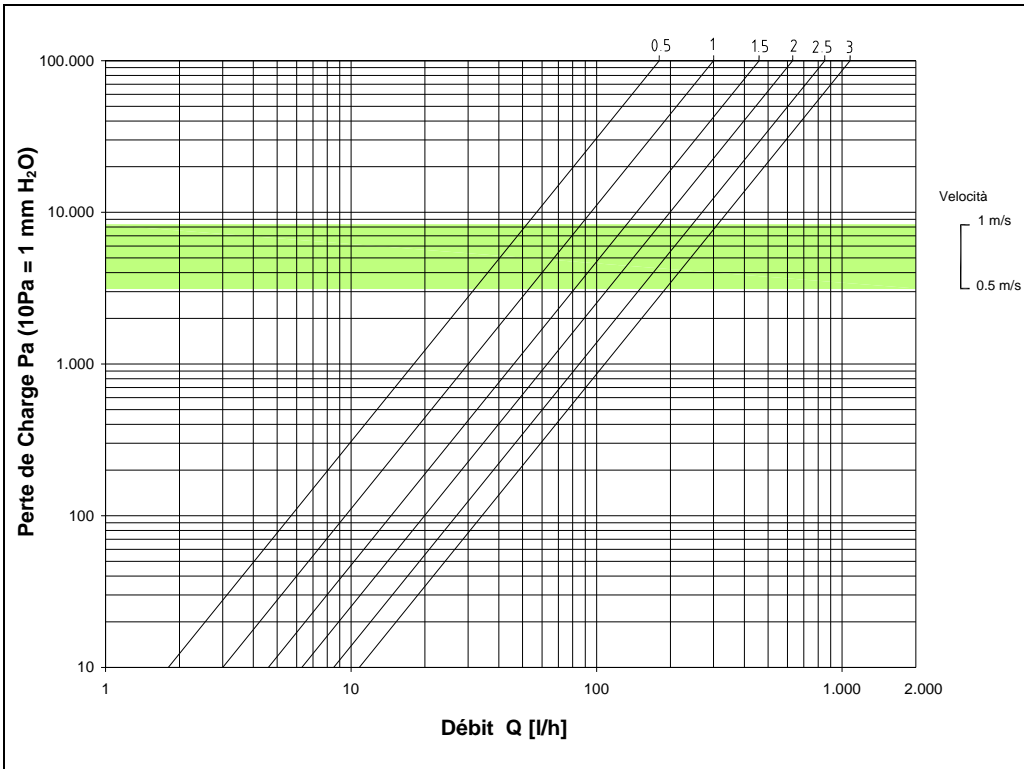
Cod. 565.03.X0



Cod. 565.04.X0

CARACTERISTIQUES HYDRAULIQUES

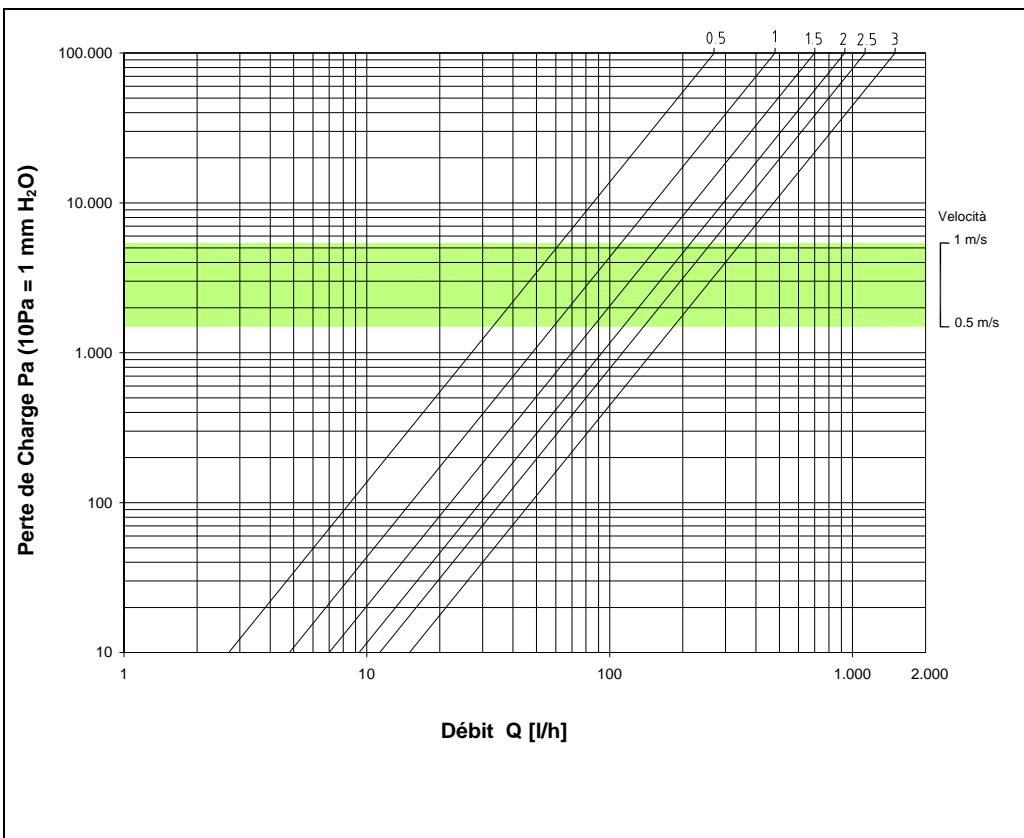
Té de Règlage SERIE 565 – 154



N° Tour	Kv [m³/h]
0,5	0,18
1	0,30
1,5	0,46
2	0,63
2,5	0,85
3	1,08

= Plage d'utilisation

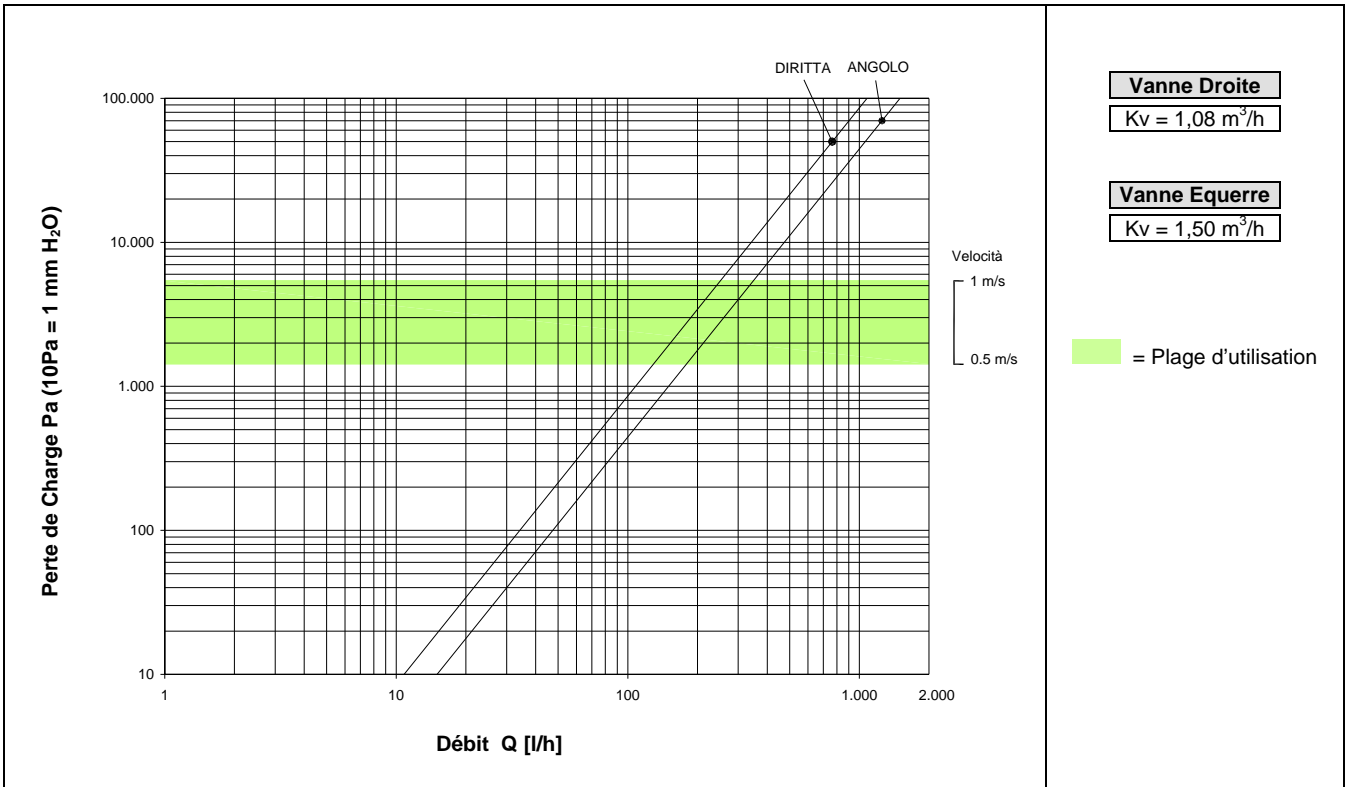
Coude de Règlage SERIE 564 – 153



N° Tour	Kv [m³/h]
0,5	0,27
1	0,48
1,5	0,70
2	0,93
2,5	1,13
3	1,50

= Plage d'utilisation

Robinet SERIE 587 – 588 – 151 – 152



Vanne Droite
Kv = 1,08 m³/h

Vanne Equerre
Kv = 1,50 m³/h

= Plage d'utilisation



La société RBM se réserve le droit d'apporter des améliorations et modifications aux produits décrits et aux données techniques correspondantes (fournies uniquement comme des indications d'orientation), à tout moment et sans préavis : toujours se référer aux instructions annexées aux composants fournis. Si celles-ci sont trop schématiques, la présente fiche est une aide. En outre, RBM n'assume aucune responsabilité quant aux résultats obtenus, ni pour leur utilisation contraire aux éventuels brevets existants. En cas de doute, problème ou pour tout éclaircissement, notre service technique est toujours à votre disposition.

Rbm
RBM Spa
Via S. Giuseppe, 1
25075 Nave (Brescia) Italy
Tel. 030-2537311 Fax 030-2531798
E-mail: info@rbm.eu - www.rbm.eu