

### Istruzioni per la pulizia

Gli articoli FERPLAST sono prodotti di prima qualità realizzati in acciaio inossidabile AISI 304 o AISI 316 che li rende resistenti alla corrosione e all'usura del tempo, altamente igienici, facili da pulire. Al fine di garantire che le superfici mantengano il loro originale aspetto, MAI utilizzare spugne o panni abrasivi né agenti chimici aggressivi per la loro pulizia.

La pulizia dipende dalla finitura:

- Le grate e le cover in acciaio inox si puliscono utilizzando un panno morbido, detergenti neutri e acqua tiepida.
- I vetri d'autore si puliscono con un panno morbido e un prodotto incolore per vetri o acqua tiepida.
- Le grate e cover con finiture oro si puliscono utilizzando un panno morbido e sapone neutro o alcool. MAI utilizzare pagliette o prodotti abrasivi!
- Per le finiture marmorizzate si consiglia l'uso di detergenti neutri per superfici delicate. Evitare interventi meccanici abrasivi.

### Garanzia

Gli articoli FERPLAST in acciaio inox con finitura mirror sono garantiti 20 anni. Le finiture metalliche (oro 18kt, ramato, satinato, anticato) e le finiture marmorizzate hanno garanzia triennale. La garanzia è nulla (non ha validità) in caso di manutenzione non corretta. Per reclami, difetti o guasti si prega di contattare direttamente la ditta FERPLAST srl.

### Instructions de nettoyage

Les articles FERPLAST sont des produits de qualité en acier inoxydable AISI 304 ou 316 qui les rend résistants à la corrosion et à l'usure du temps, très hygiéniques, facile à nettoyer. Afin de s'assurer que les surfaces conservent leur aspect d'origine, NE JAMAIS utiliser des éponges ou chiffons abrasifs ou des agents chimiques agressifs.

Le nettoyage dépend de la finition.

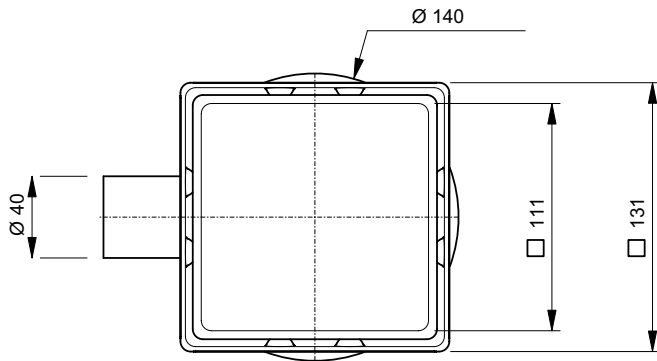
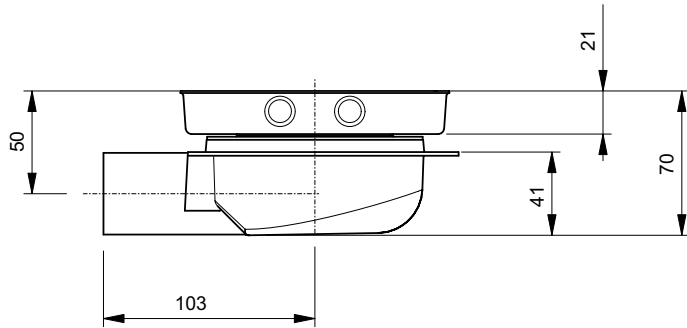
- Les grillages et couvercles en acier inoxydable peuvent être nettoyés avec un chiffon doux, détergents neutres et de l'eau tiède.
- Les verres originales peuvent être nettoyés avec un chiffon doux, un produit incolore pour vitrage et de l'eau tiède.
- La grille et le couvercle avec garniture en or doivent être nettoyés avec un chiffon doux et du savon neutre ou alcool. NE JAMAIS utiliser de la laine d'acier ou de nettoyeurs abrasifs!
- Pour les finitions marbrées, nous recommandons l'utilisation d'un détergent neutre pour les surfaces délicates. Évitez toute intervention mécanique abrasive.

### Garantie

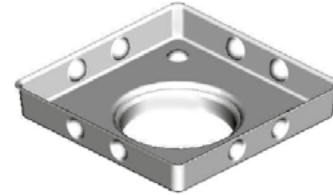
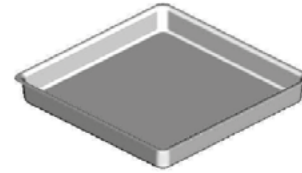
Les articles FERPLAST en acier inoxydable avec finition "mirror" sont garantis 20 ans. Les finitions métal (or 18kt, cuivré, givré, antique) et marbrées sont garantis 3 ans. La garantie est nulle (non applicable) en cas de mauvais entretien. Pour les plaintes, les défauts ou pannes s'il vous plaît contacter directement la société FERPLAST srl.

Piletta a filo pavimento TILE HOLDER con TOP VALVE® e Base.  
Drain de plancher TILE HOLDER avec TOP VALVE® et Base.





PSC11



PP11/VB

TOP VALVE®  
5STTVL/34



5STRL

5STBA40

