



SCF-20B - Capteur solaire avec châssis en aluminium scellé - 2m²



Certification
SOLAR
KEYMARK

- Capteur solaire avec châssis en aluminium scellé (par silicone bi-composant) - 2 m².
- Absorbeur en aluminium à surface hautement sélective.
- Avec film de protection anti-rayonnement à enlever à la mise en marche de l'installation.
- Isolation thermique épaisse en laine de verre (30 mm).
- Température de stagnation du capteur solaire: 192 °C.
- Absorption du capteur solaire: 95%.
- Possibilité d'installer jusqu'à 6 capteurs solaires en séries.
- Capteur solaire thermique conforme au standard EN 12975.
- Connexion entre capteurs par 4 raccords flottants.

Capteur solaire avec châssis en aluminium scellé (par silicon bi-composant) - 2 m²



CODE	MODÈLE	DIMENSIONS CAPTEUR H x L (mm)	SURFACE TOTALE CAPTEUR (m ²)
20095379	SCF-20B	1.818 x 1.097	1,91

Colisages

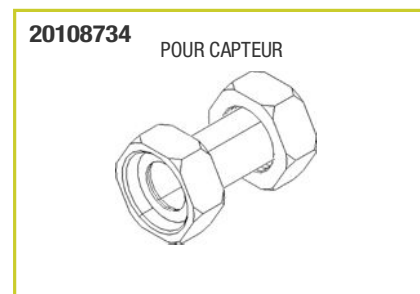
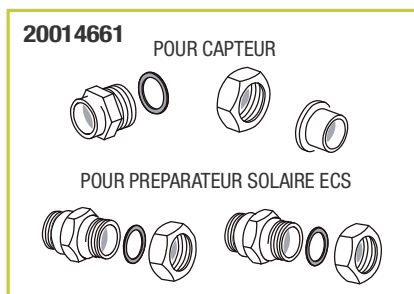
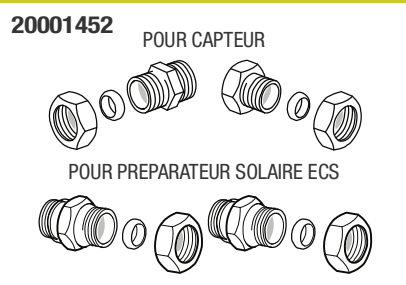
CODE	MODÈLE
20095380	Un emballage contenant 2 pcs du code 20095379 SCF-20B
20095381	Un emballage contenant 7 pcs du code 20095379 SCF-20B

Accessoires

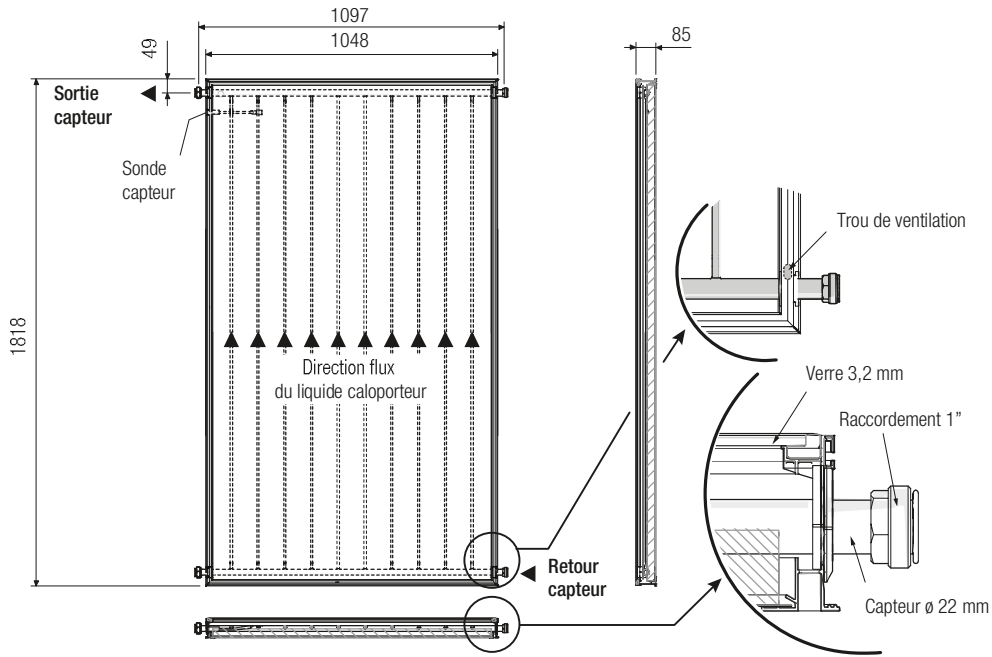
CODE	DESCRIPTION
20001452	Kit* raccords pour tuyaux flexibles en acier inoxydable, pour connexion entre capteur et préparateur solaire ECS
20014661	Kit* raccords pour tuyaux en cuivre Ø22 mm, pour connexion entre capteur et préparateur solaire ECS
20108734	Kit raccords terminaux femelle

* Le kit contient:

- les raccords pour la connexion qui doivent être placés à l'entrée-sortie de la série des capteurs;
- les raccords qui doivent être placés à la sortie du préparateur solaire ECS ou du groupe hydraulique départ/retour.

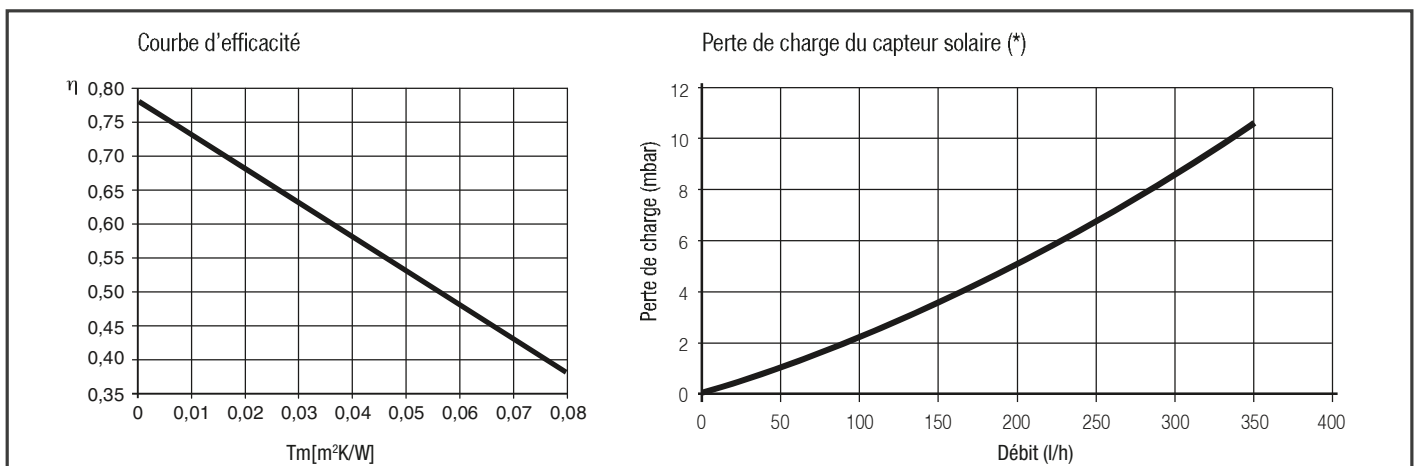


SCF-20B - Capteur solaire avec châssis en aluminium scellé - 2m²



Données techniques

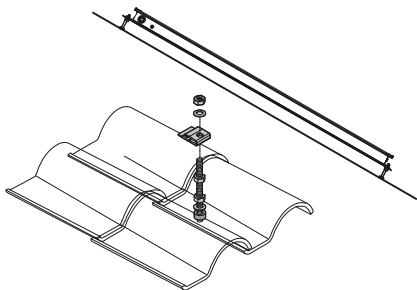
DESCRIPTION	CAPTEUR SOLAIRE AVEC CHÂSSIS EN ALUMINIUM SCÉLÉ SCF-20B	UDM
Surface totale capteur	1,91	m ²
Surface d'ouverture	1,78	m ²
Surface effective d'absorbeur	1,77	m ²
Raccordements (M) - (F) hydrauliques	4 raccords 1" (2 mâle/2 femelle)	-
Poids à vide	30	kg
Contenu liquide	1,5	l
Débit conseillé par ligne par 1 m ² de capteur	30	l/h
Epaisseur verre	3,2	mm
Absorption (α)	95	%
Emissions (ε)	4	%
IAM (50°)	0,87	-
η capteurs (à 1000 W/m ²)	58	%
Pression maximale admise	10	bar
Température de stagnation	192	°C



(*) Test référé à un mélange glycol/eau (33,3% - 67,7%), avec une température du fluide caloporteur de 20 °C.

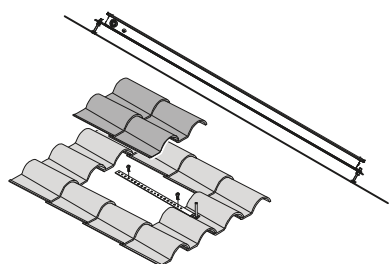
SCF-20B - Kits de fixation complets

Kits de fixation pour TOIT INCLINÉ - kits complets pour capteur SCF-20B



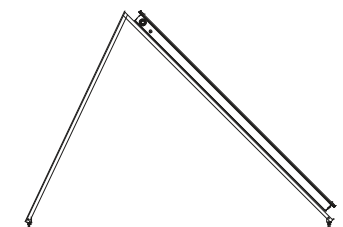
CODE	DESCRIPTION
20099142	Kits de fixation pour TOIT INCLINÉ - 1 capteur SCF-20B
20099143	Kits de fixation pour TOIT INCLINÉ - 2 capteurs SCF-20B
20099144	Kits de fixation pour TOIT INCLINÉ - 3 capteurs SCF-20B
20099145	Kits de fixation pour TOIT INCLINÉ - 4 capteurs SCF-20B
20099146	Kits de fixation pour TOIT INCLINÉ - 5 capteurs SCF-20B
20099147	Kits de fixation pour TOIT INCLINÉ - 6 capteurs SCF-20B

Kits de fixation sous-tuiles pour TOIT INCLINÉ - kits complets pour capteur SCF-20B



CODE	DESCRIPTION
20099149	Kits de fixation sous-tuiles pour TOIT INCLINÉ - 1 capteur SCF-20B
20099150	Kits de fixation sous-tuiles pour TOIT INCLINÉ - 2 capteurs SCF-20B
20099151	Kits de fixation sous-tuiles pour TOIT INCLINÉ - 3 capteurs SCF-20B
20099152	Kits de fixation sous-tuiles pour TOIT INCLINÉ - 4 capteurs SCF-20B
20099154	Kits de fixation sous-tuiles pour TOIT INCLINÉ - 5 capteurs SCF-20B
20099156	Kits de fixation sous-tuiles pour TOIT INCLINÉ - 6 capteurs SCF-20B

Kits de fixation pour TOIT PLAT - kits complets pour capteur SCF-20B



CODE	DESCRIPTION
20099159	Kits de fixation pour TOIT PLAT - 1 capteur SCF-20B
20099160	Kits de fixation pour TOIT PLAT - 2 capteurs SCF-20B
20099163	Kits de fixation pour TOIT PLAT - 3 capteurs SCF-20B
20099164	Kits de fixation pour TOIT PLAT - 4 capteurs SCF-20B
20099165	Kits de fixation pour TOIT PLAT - 5 capteurs SCF-20B
20099166	Kits de fixation pour TOIT PLAT - 6 capteurs SCF-20B

La composition détaillée des kits de fixation complets se trouve dans les tableaux de composition des pages suivantes.

SCF-20B - Tableau de composition des kits de fixation pour TOIT INCLINÉ

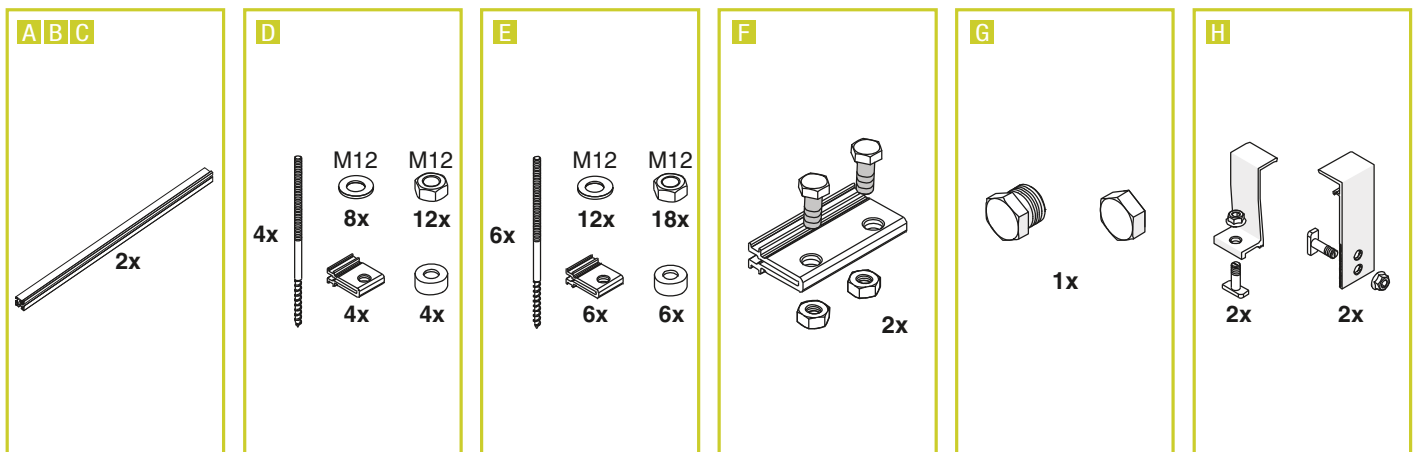
Kits de fixation - codes primaires pour capteur SCF-20B

RÈF.	CODE	DESCRIPTION	RÈF.	CODE	DESCRIPTION
A	20087442	Kit rails de montage pour 1 capteur SCF-20B	E	20087434	Kit éléments de fixation pour TOIT INCLINÉ (3 capteurs)
B	20087443	Kit rails de montage pour 2 capteurs SCF-20B	F	20093048	Kit de raccords pour connexion
C	20087444	Kit rails de montage pour 3 capteurs SCF-20B	G	20094627	Kit terminal de connexion
D	20087433	Kit éléments de fixation pour TOIT INCLINÉ (1-2 capteurs)	H	20093047	Kit de blocage capteurs

Tableau de composition* des kits de fixation pour TOIT INCLINÉ pour capteur SCF-20B

RÈF.	CODE	DESCRIPTION	20099142 kit pour 1 capteur	20099143 kit pour 2 capteurs	20099144 kit pour 3 capteurs	20099145 kit pour 4 capteurs	20099146 kit pour 5 capteurs	20099147 kit pour 6 capteurs
A	20087442	Kit rails de montage	1	-	-	-	-	-
B	20087443	Kit rails de montage	-	1	-	2	1	-
C	20087444	Kit rails de montage	-	-	1	-	1	2
D	20087433	Kit éléments de fixation pour TOIT INCLINÉ	1	1	-	2	1	-
E	20087434	Kit éléments de fixation pour TOIT INCLINÉ	-	-	1	-	1	2
F	20093048	Kit de raccords pour connexion	-	-	-	1	1	1
G	20094627	Kit terminal de connexion	1	1	1	1	1	1
H	20093047	Kit de blocage capteurs	1	2	3	4	5	6

* Ce tableau de composition doit être lu dans le sens vertical.



SCF-20B - Tableau de composition des kits de fixation SOUS-TUILES pour TOIT INCLINÉ

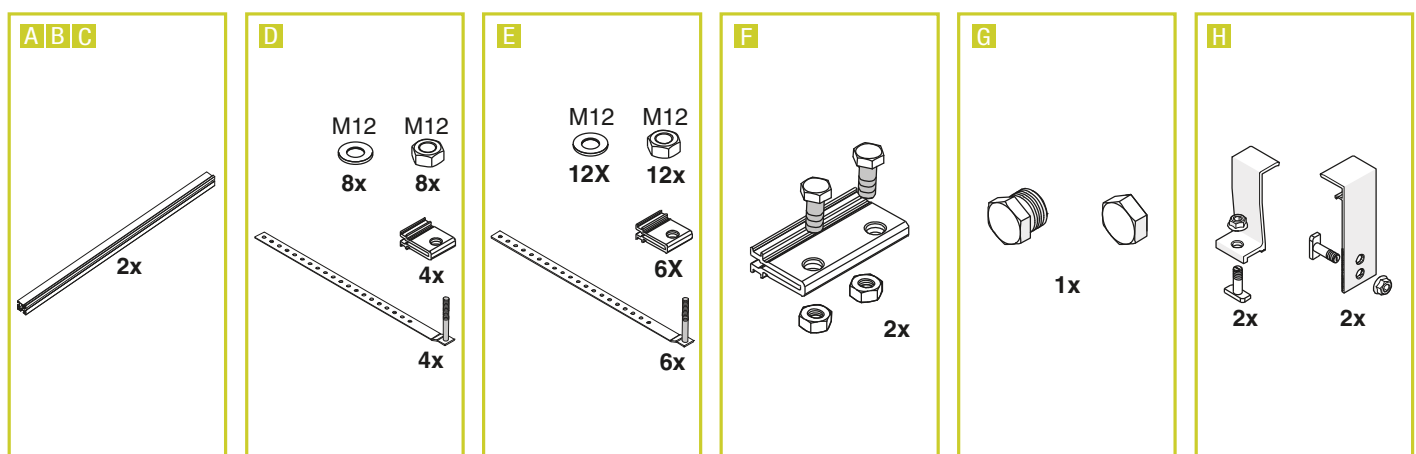
Kits de fixation sous-tuiles - codes primaires pour capteur SCF-20B

RÈF.	CODE	DESCRIPTION	RÈF.	CODE	DESCRIPTION
A	20087442	Kit rails de montage pour 1 capteur SCF-20B	E	20093050	Kit éléments de fixation sous-tuiles pour TOIT INCLINE (3 capteurs)
B	20087443	Kit rails de montage pour 2 capteurs SCF-20B	F	20093048	Kit de raccords pour connexion
C	20087444	Kit rails de montage pour 3 capteurs SCF-20B	G	20094627	Kit terminal de connexion
D	20093049	Kit éléments de fixation sous-tuiles pour TOIT INCLINE (1-2 capteurs)	H	20093047	Kit de blocage capteurs

Tableau* de composition des kits de fixation sous-tuiles pour TOIT INCLINÉ pour capteur SCF-20B

RÈF.	CODE	DESCRIPTION	20099149 kit pour 1 capteur	20099150 kit pour 2 capteurs	20099151 kit pour 3 capteurs	20099152 kit pour 4 capteurs	20099154 kit pour 5 capteurs	20099156 kit pour 6 capteurs
A	20087442	Kit rails de montage	1	-	-	-	-	-
B	20087443	Kit rails de montage	-	1	-	2	1	-
C	20087444	Kit rails de montage	-	-	1	-	1	2
D	20093049	Kit éléments de fixation sous-tuiles pour TOIT INCLINÉ	1	1	-	2	1	-
E	20093050	Kit éléments de fixation sous-tuiles pour TOIT INCLINÉ	-	-	1	-	1	2
F	20093048	Kit de raccords pour connexion	-	-	-	1	1	1
G	20094627	Kit terminal de connexion	1	1	1	1	1	1
H	20093047	Kit de blocage capteurs	1	2	3	4	5	6

* Ce tableau de composition doit être lu dans le sens vertical.



SCF-20B - Tableau de composition des kits de fixation pour TOIT PLAT

Kits de fixation - codes primaires pour capteur SCF-20B

RÉF.	CODE	DESCRIPTION	RÉF.	CODE	DESCRIPTION
A	20087442	Kit rails de montage pour 1 capteur SCF-20B	E	20087436	Kit éléments de fixation 45° pour TOIT PLAT (3 capteurs)
B	20087443	Kit rails de montage pour 2 capteurs SCF-20B		20093058	Kit éléments de fixation 30° pour TOIT PLAT (3 capteurs)
C	20087444	Kit rails de montage pour 3 capteurs SCF-20B	F	20093048	Kit de raccords pour connexion
D	20087435	Kit éléments de fixation 45° pour TOIT PLAT (1-2 capteurs)	G	20094627	Kit terminal de connexion
	20093057	Kit éléments de fixation 30° pour TOIT PLAT (1-2 capteurs)	H	20093047	Kit de blocage capteurs

Tableau* de composition des kits de fixation 45° pour TOIT PLAT pour capteur SCF-20B

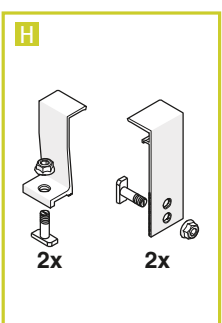
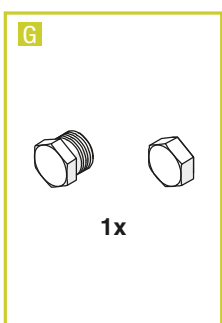
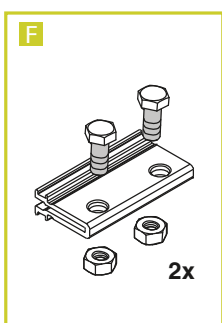
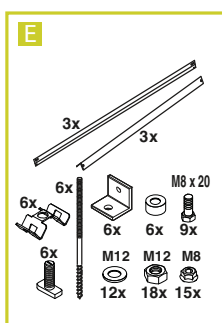
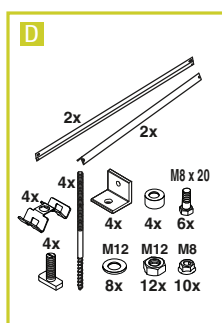
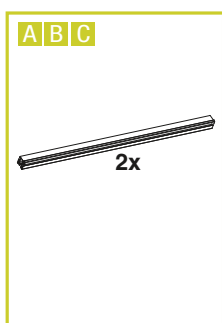
RÉF.	CODE	DESCRIPTION	20099159 kit pour 1 capteur	20099160 kit pour 2 capteurs	20099163 kit pour 3 capteurs	20099164 kit pour 4 capteurs	20099165 kit pour 5 capteurs	20099166 kit pour 6 capteurs
A	20087442	Kit rails de montage	1	-	-	-	-	-
B	20087443	Kit rails de montage	-	1	-	2	1	-
C	20087444	Kit rails de montage pour 3 capteurs SCF-20B	-	-	1	-	1	2
D	20087435	Kit éléments de fixation 45° pour TOIT PLAT	1	1	-	2	1	-
E	20087436	Kit éléments de fixation 45° pour TOIT PLAT	-	-	1	-	1	2
F	20093048	Kit de raccords pour connexion	-	-	-	1	1	1
G	20094627	Kit terminal de connexion	1	1	1	1	1	1
H	20093047	Kit de blocage capteurs	1	2	3	4	5	6

* Ce tableau de composition doit être lu dans le sens vertical.

Tableau* de composition des kits de fixation 30° pour TOIT PLAT pour capteur SCF-20B

RÉF.	CODE	DESCRIPTION	kit pour 1 capteur	kit pour 2 capteurs	kit pour 3 capteurs	kit pour 4 capteurs	kit pour 5 capteurs	kit pour 6 capteurs
A	20087442	Kit rails de montage	1	-	-	-	-	-
B	20087443	Kit rails de montage	-	1	-	2	1	-
C	20087444	Kit rails de montage	-	-	1	-	1	2
D	20093057	Kit éléments de fixation 30° pour TOIT PLAT	1	1	-	2	1	-
E	20093058	Kit éléments de fixation 30° pour TOIT PLAT	-	-	1	-	1	2
F	20093048	Kit de raccords pour connexion	-	-	-	1	1	1
G	20094627	Kit terminal de connexion	1	1	1	1	1	1
H	20093047	Kit de blocage capteurs	1	2	3	4	5	6

* Ce tableau de composition doit être lu dans le sens vertical.



CHAUFFAGE
CONNECTÉ

CHAUDIÈRES
À CONDENSATION

CHAUDIÈRES
TRADITIONNELLES

CHAUFFE-BAINS

CONDUITS FUMÉES
ET ACCESSOIRES

PRODUITS
COMPLÉMENTAIRES

CHAUDIÈRES
À CONDENSATION
MODULAIRES

POMPES
À CHALEUR

SOLAIRE
THERMIQUE

SCHEMAS
D'INSTALLATION